

6 5 4 3 2 1

D

D

C

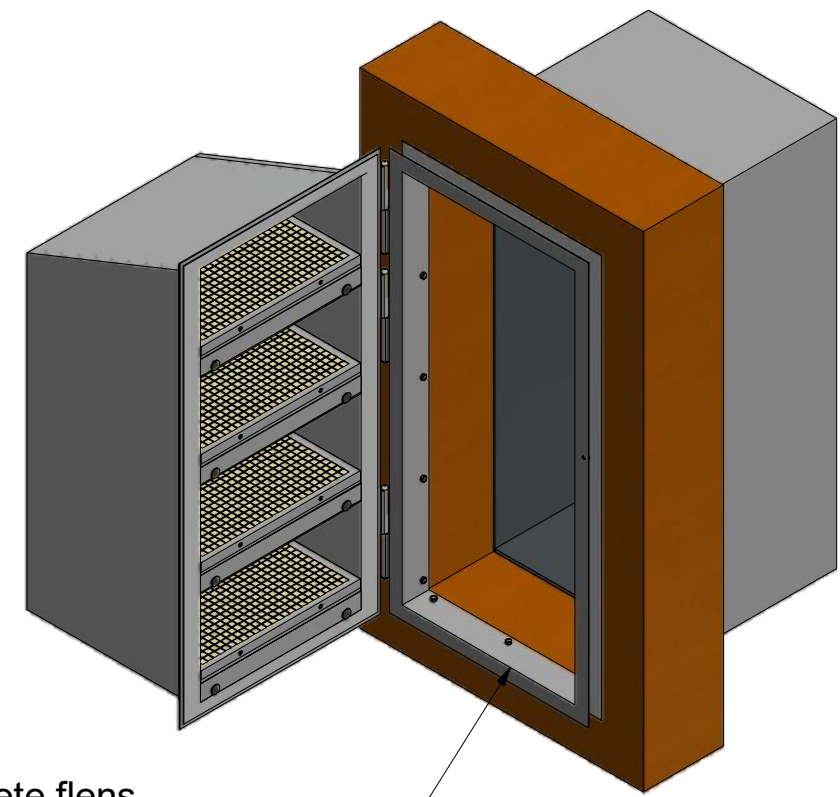
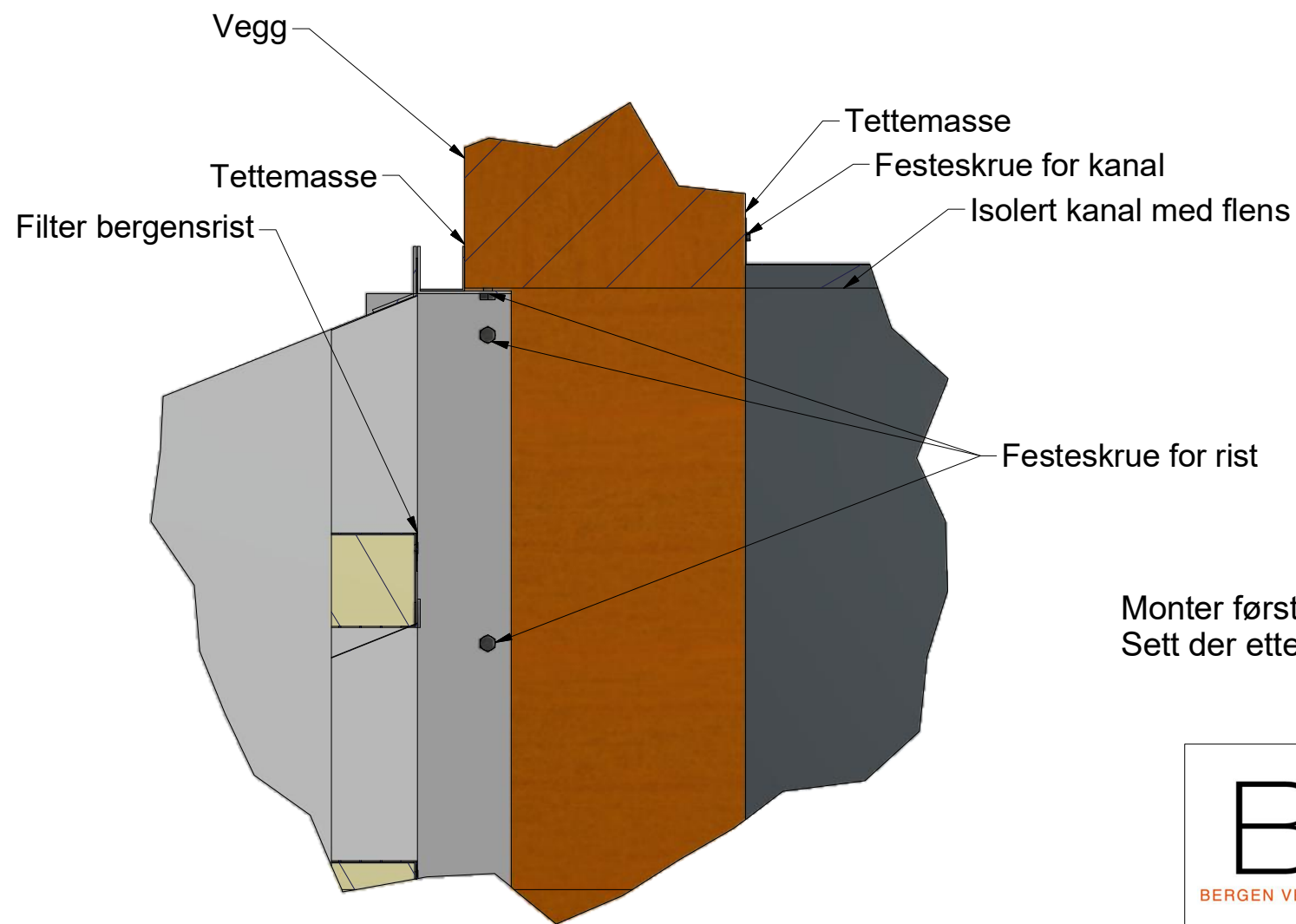
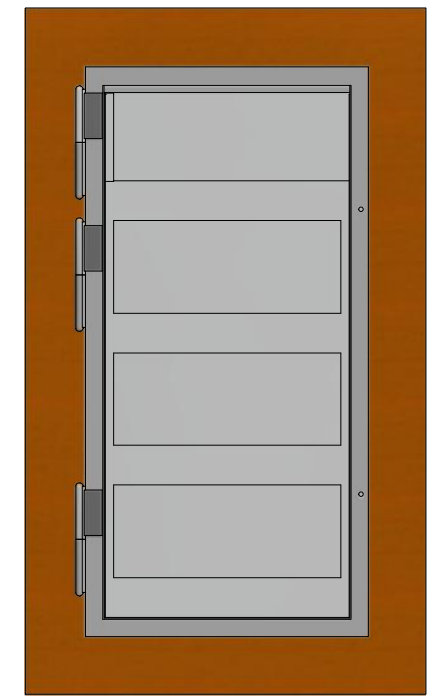
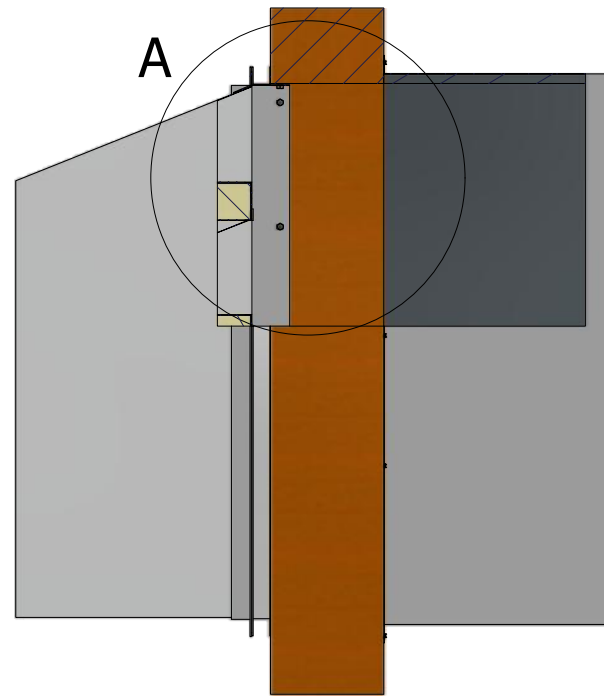
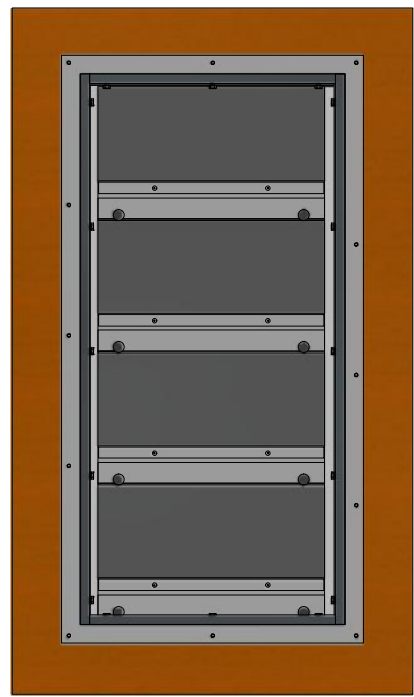
C

B

B

A

A



Monter først indre hengslete flens.  
Sett der etter på ytre hengslete flens med rist.

Hullstørrelse 10mm større en riststørrelse.

<h1>BVP</h1> <p>BERGEN VENTILASJONSPRODUKTER A/S</p>	Material	Designed by Olav W Veslestølen	Date 07.01.2015	Scale 1 : 20	Sheet size A3
	Weight ( Kg )	Title <b>Monteringsanvisning BHI-U Hengslet</b>			
Design by <b>VE-CON</b>	Drawing number 2		Part number 1		

6 5 4 3 2 1