

6 5 4 3 2 1

D

D

C

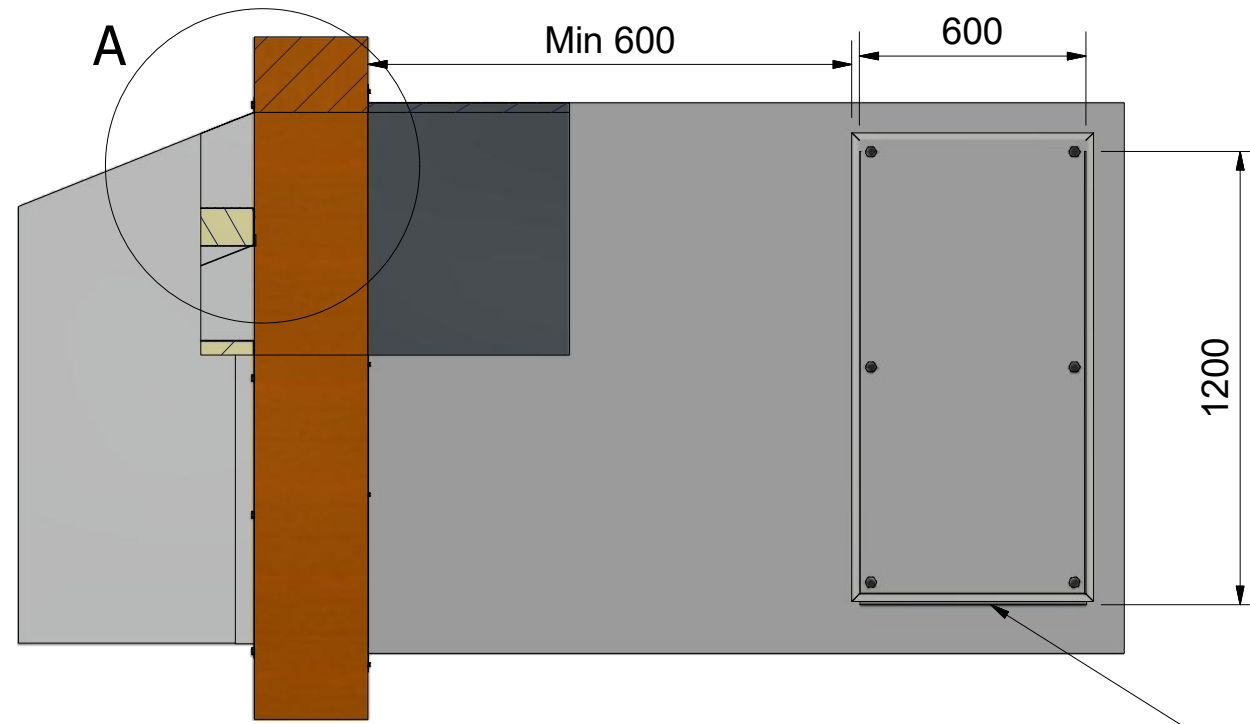
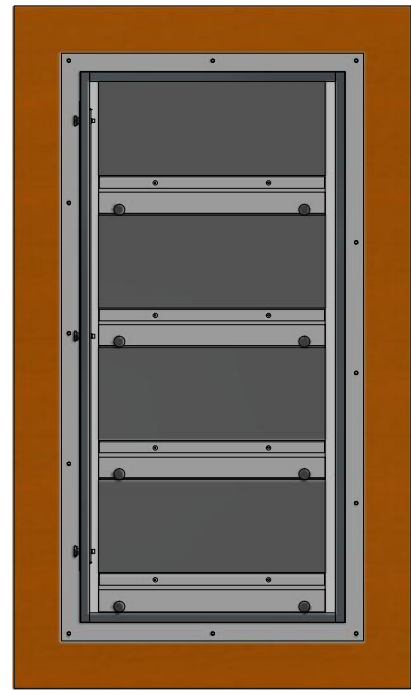
C

B

B

A

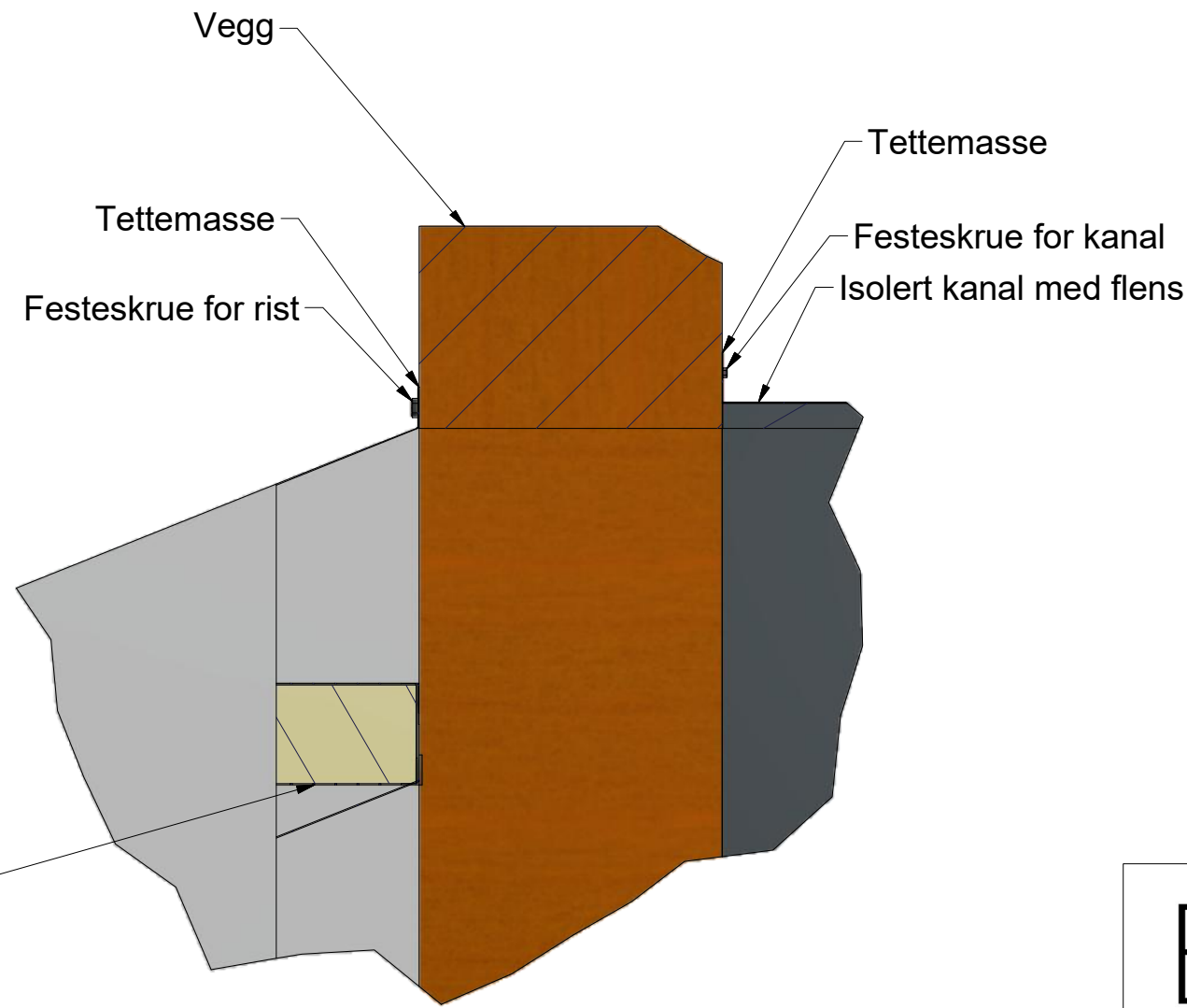
A



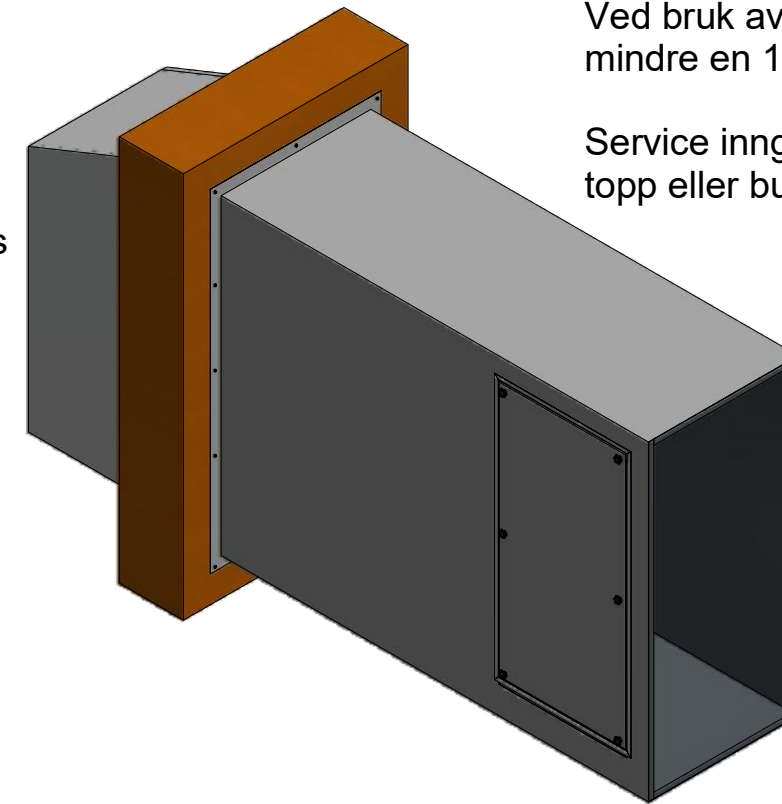
Service inngang isolert luke 600x1200.

Ved bruk av bergensrist med høyde mindre en 1300mm fjernes hele/deler kanalen.

Service inngangen kan også plasseres på topp eller bunn av kanalen.



Hullstørrelse og riststørrelse er lik



<h1>BVP</h1> <p>BERGEN VENTILASJONSPRODUKTER A/S</p>	Material	Designed by Olav W Veslestølen	Date 07.01.2015	Scale 1 : 20	Sheet size A3
	Weight ( Kg )	Title <b>Monteringsanvisning BHU-S</b>			
Design by <b>VE-CON</b>	Drawing number 2		Part number 1		

6 5 4 3 2 1