

6 5 4 3 2 1

D

D

C

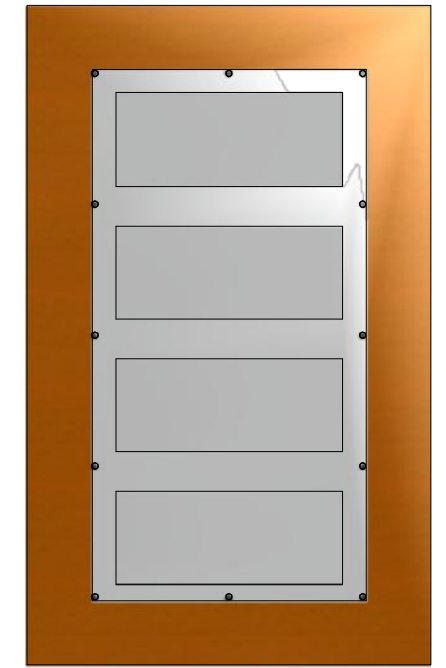
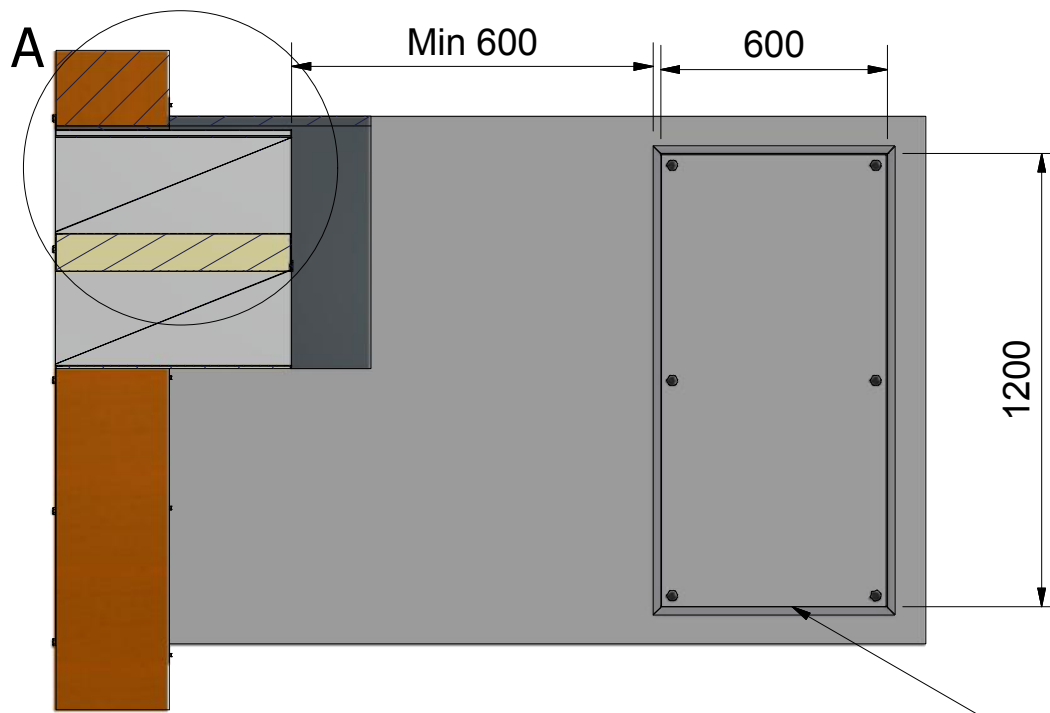
C

B

B

A

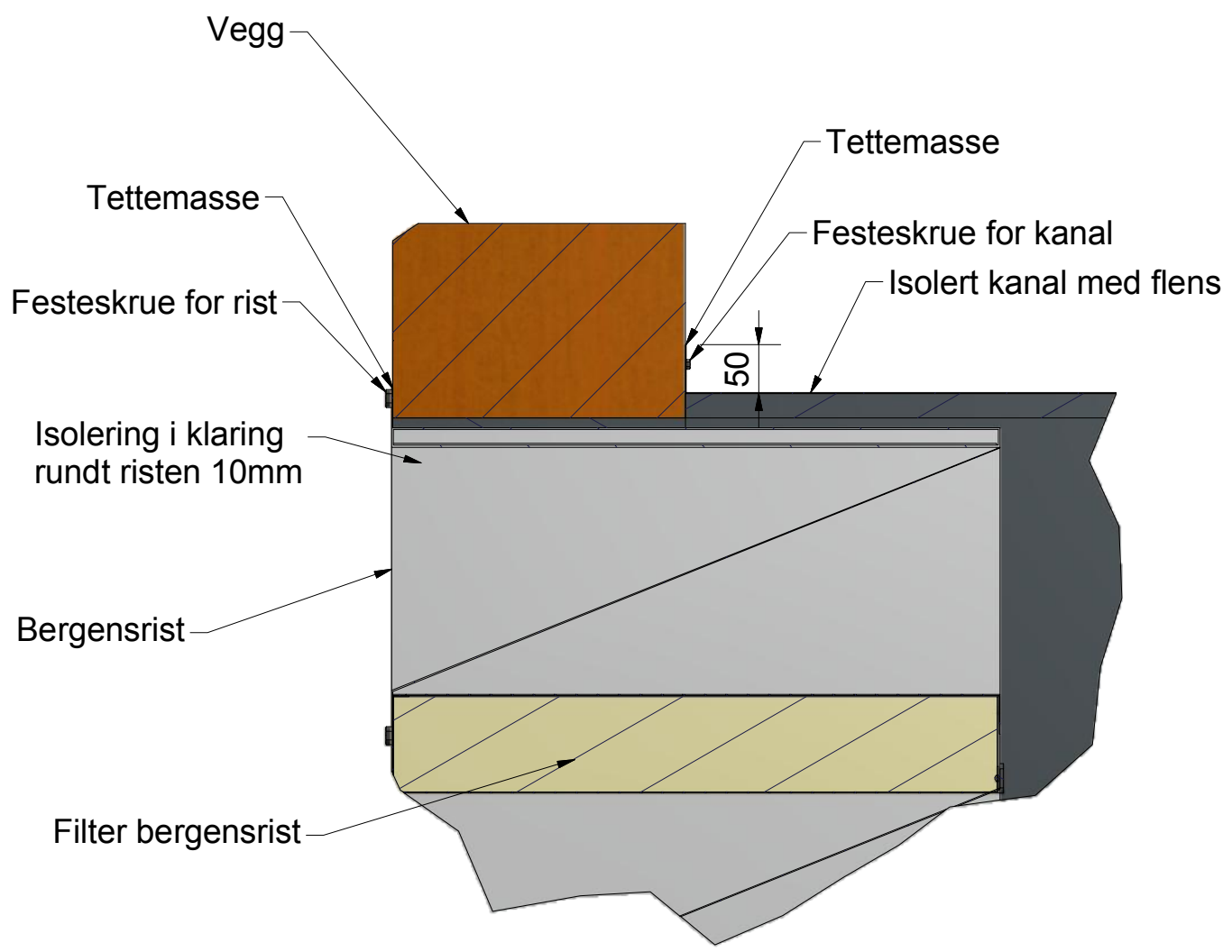
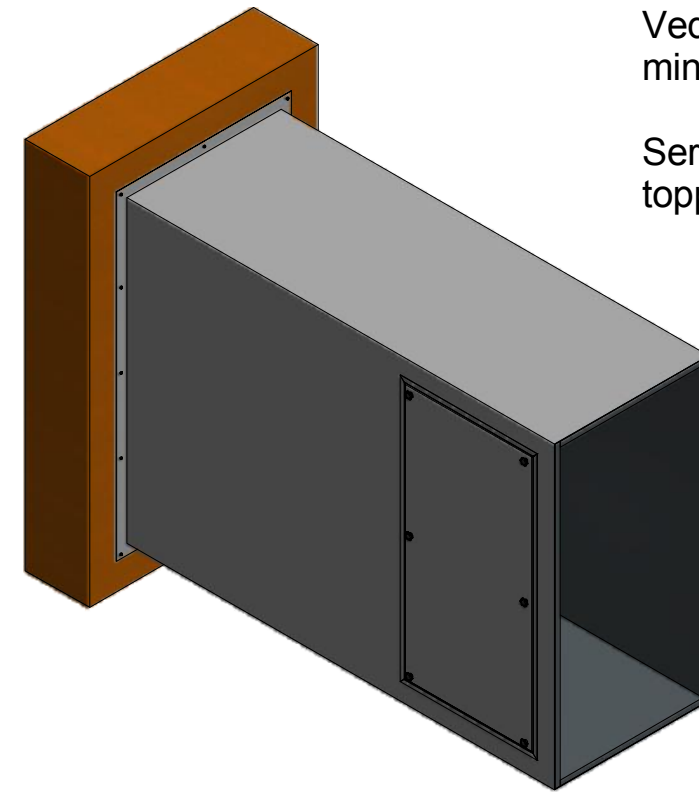
A



Service inngang isolert luke 600x1200.

Ved bruk av bergensrist med høyde mindre en 1300mm fjernes hele/deler kanalen.

Service inngangen kan også plasseres på topp eller bunn av kanalen.



Anbefalt klaring mellom rist og hull i vegg er min 10mm



|                |                                    |                    |                 |                  |
|----------------|------------------------------------|--------------------|-----------------|------------------|
| Material       | Designed by<br>Olav W Veslestølen  | Date<br>07.01.2015 | Scale<br>1 : 20 | Sheet size<br>A3 |
| Weight ( Kg )  | Title<br>Monteringsanvisning BHI-S |                    |                 |                  |
| Drawing number |                                    | Part number        |                 |                  |

6 5 4 3 2 1